

NOMENCLATURA

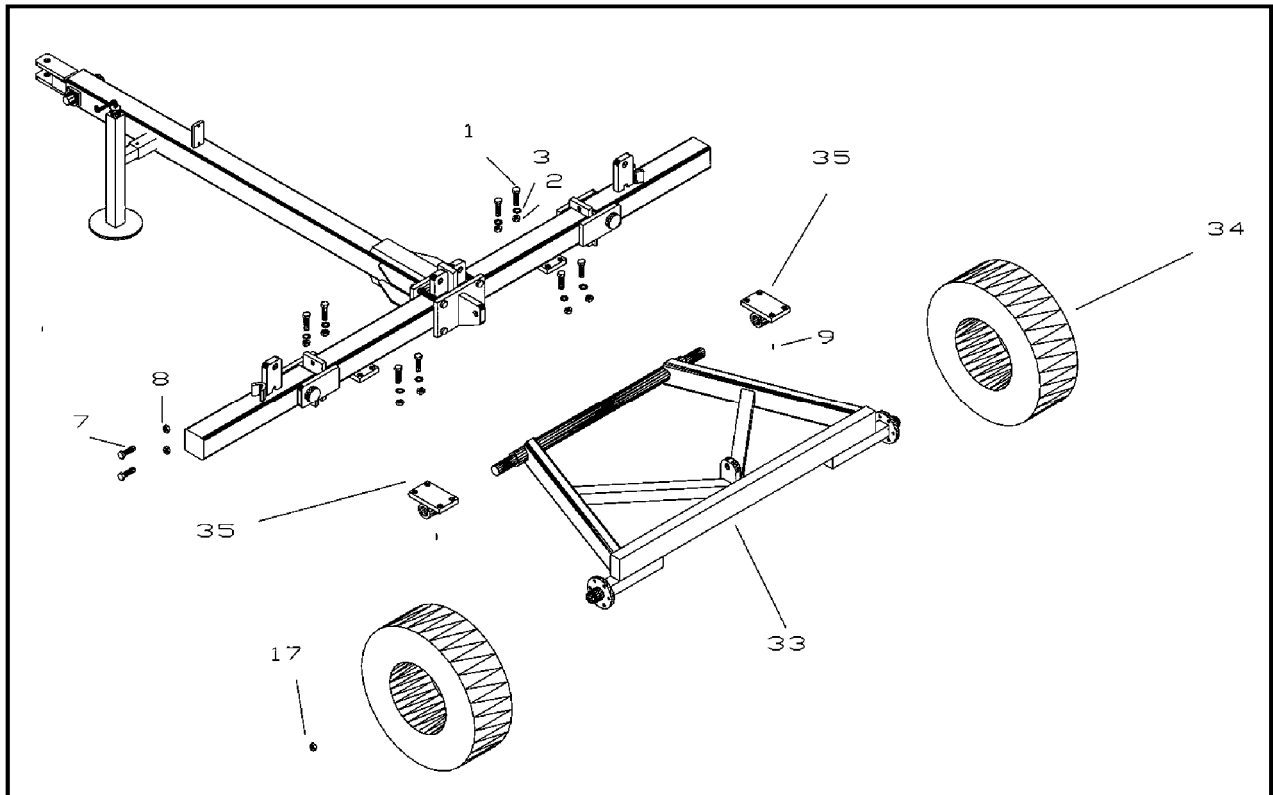
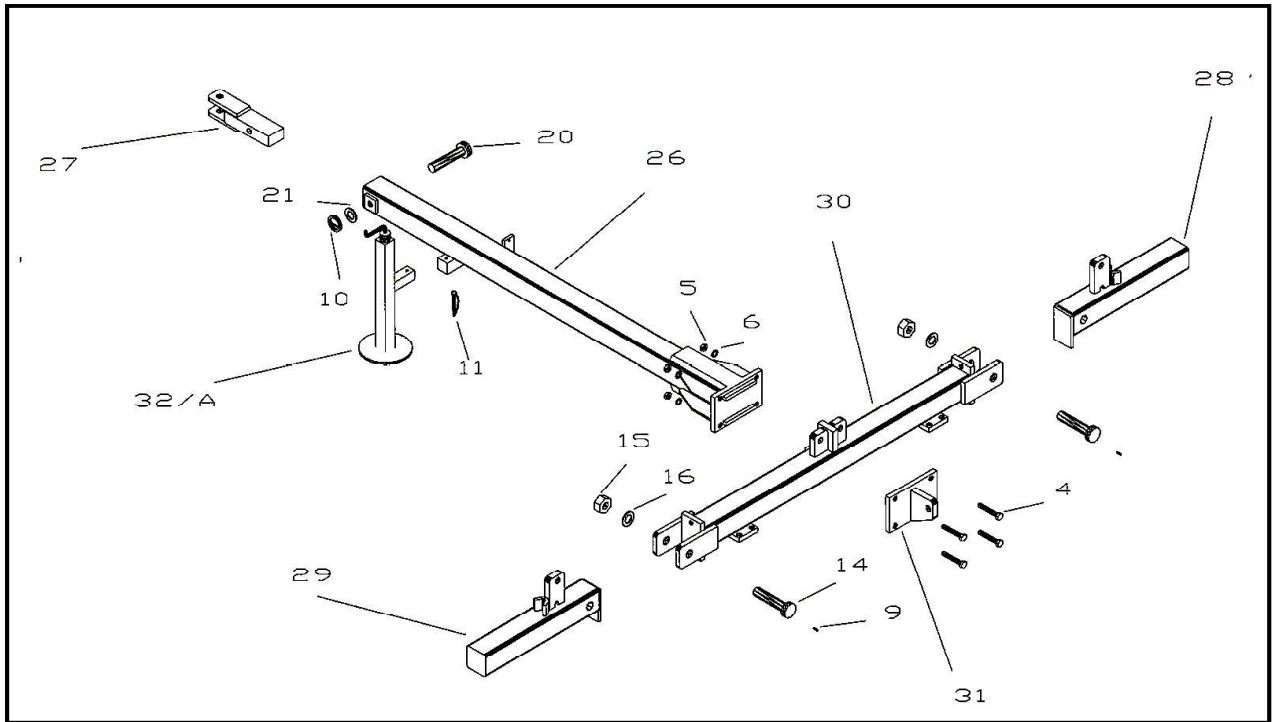
Qui di seguito sono riportati tutti i pezzi che formano la macchina.

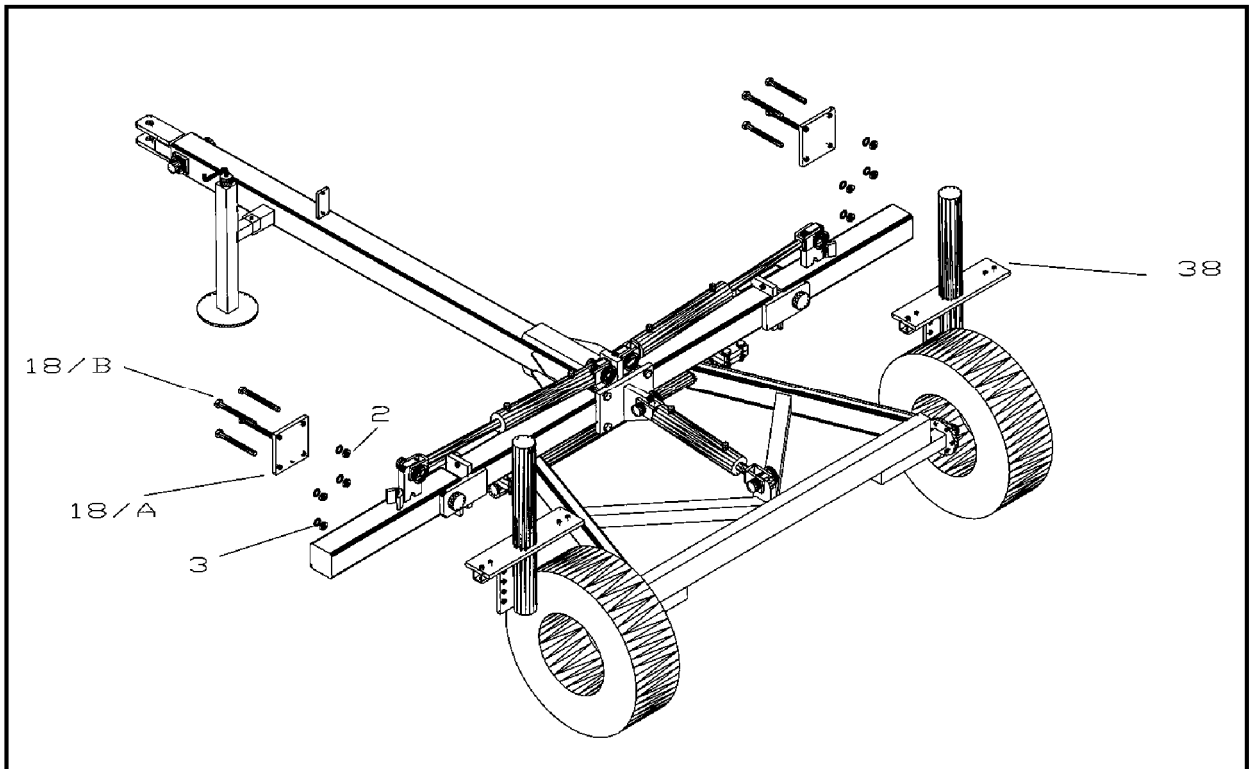
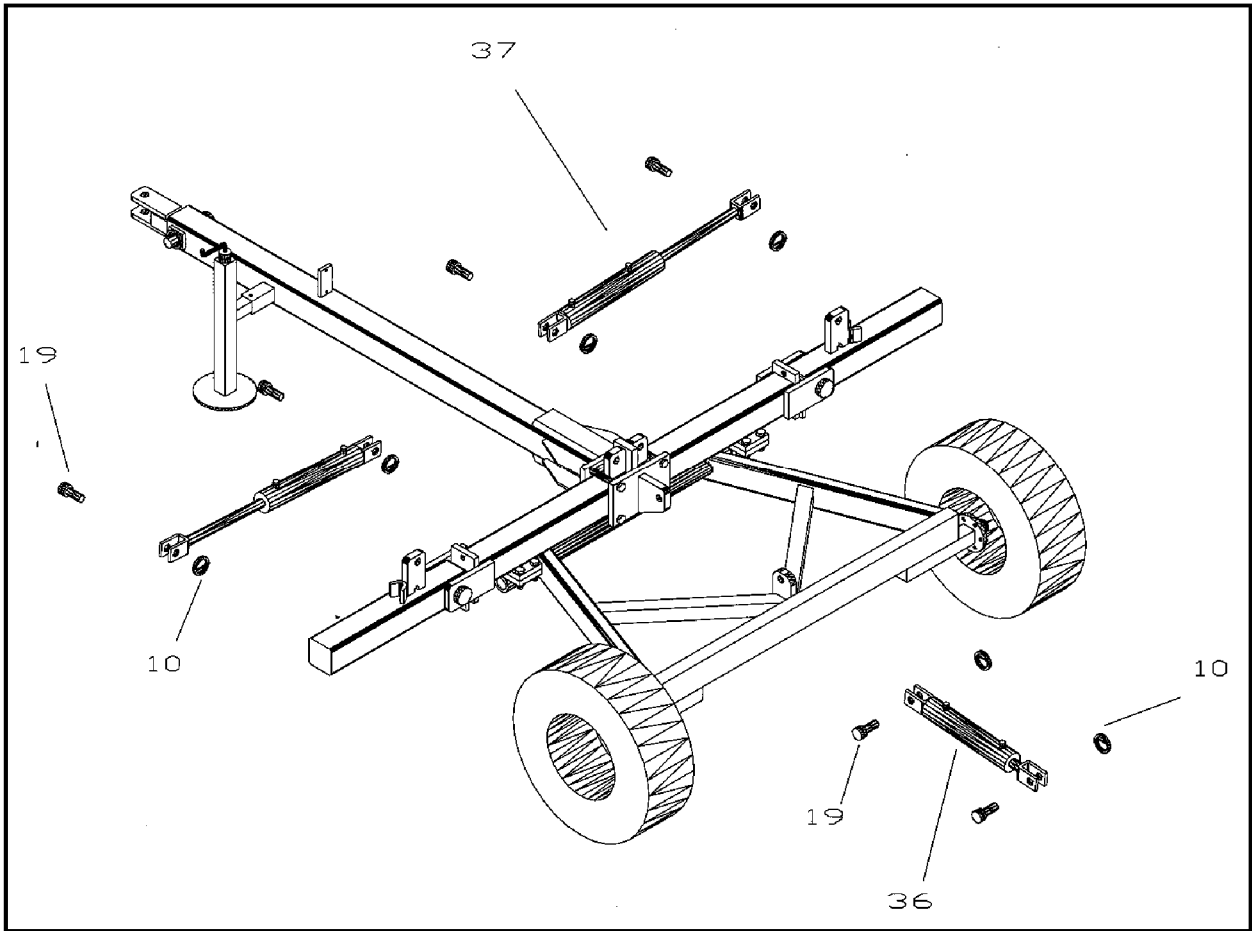
In caso di usura o di rottura di uno o più parti della macchina basterà comunicare alla ditta produttrice il numero corrispondente in figura esplosa , Specificando il Modello. Così facendo il produttore sarà in grado di sapere immediatamente il pezzo da sostituire evitando così spiacevoli malintesi.

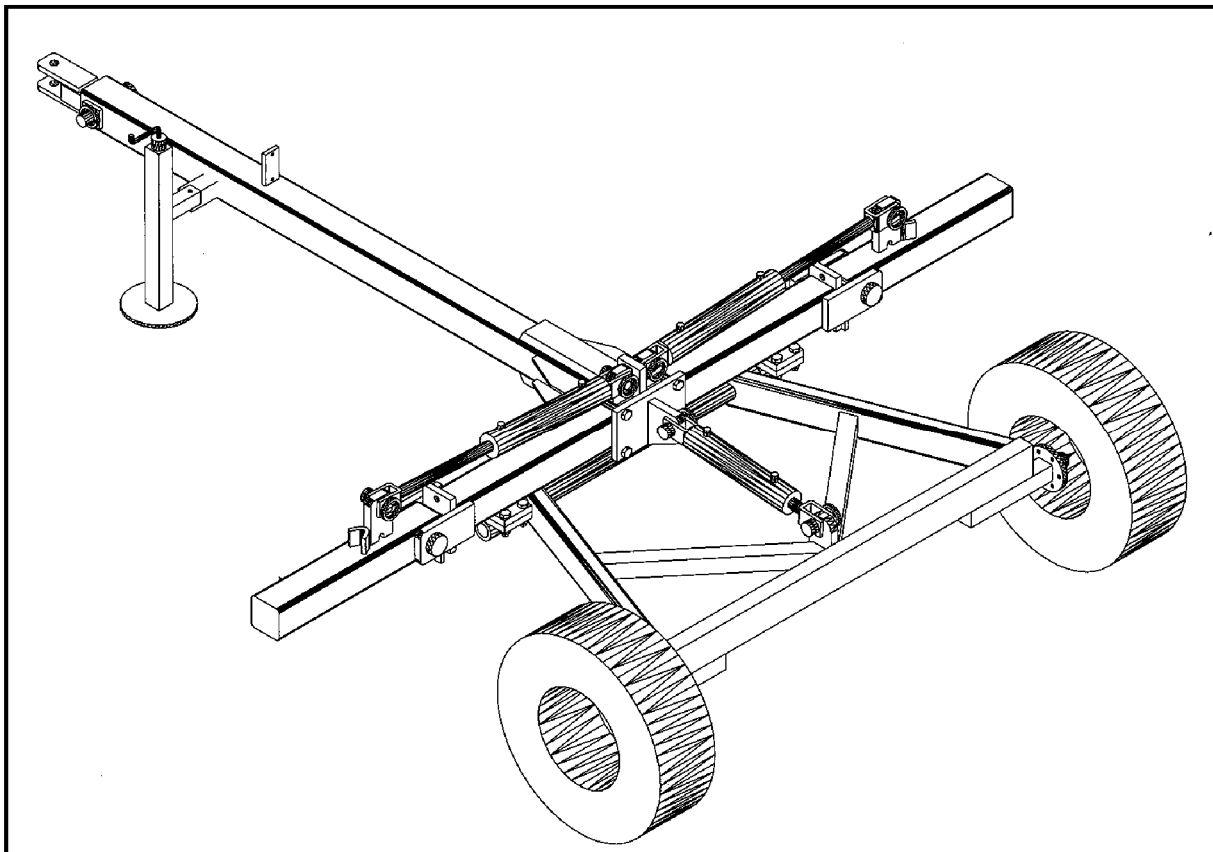
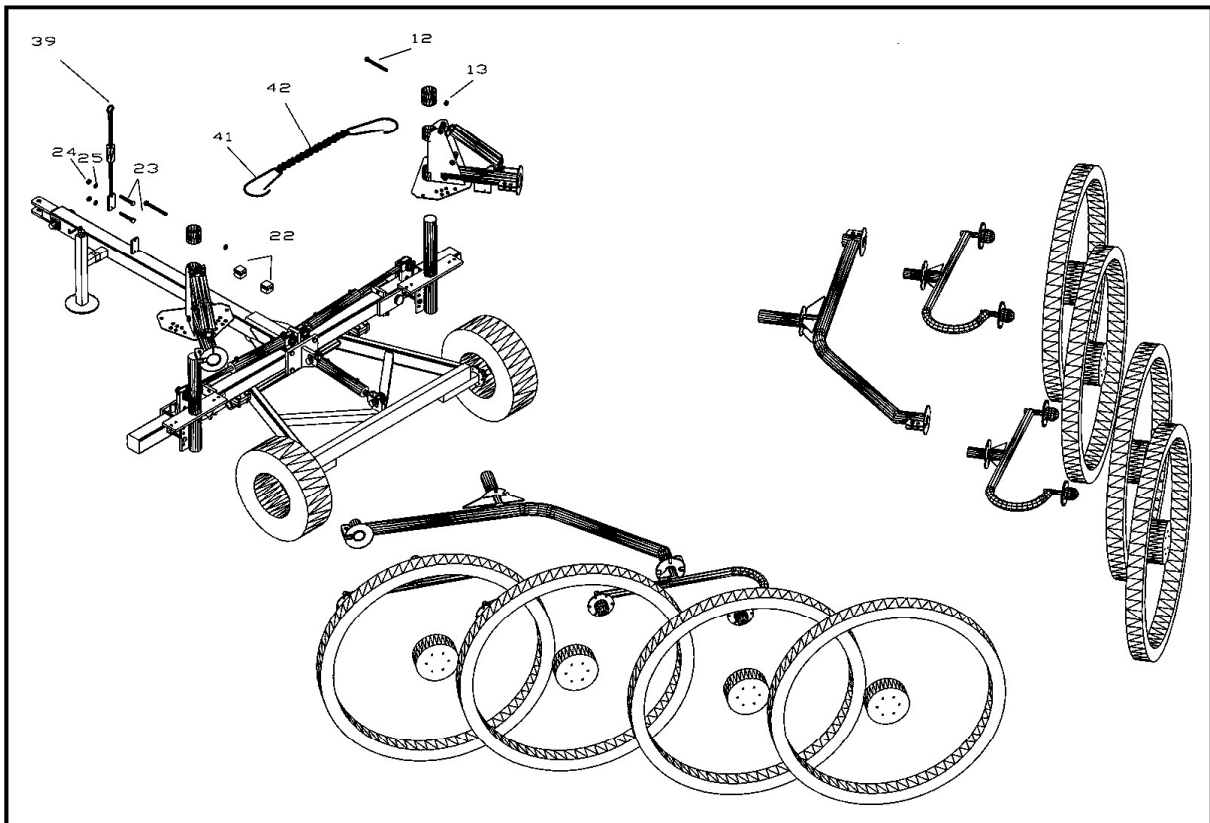
Pos.	Descrizione	Quantità	Codice
1	Vite TE M16x70	8	CTH-001
2	Dado autobloccante M16	16	CTH-002
3	Rondella M16	16	CTH-003
4	Vite TE M20x170	4	CTH-004
5	Dado autobloccante M20	4	CTH-005
6	Rondella M20	4	CTH-006
7	Vite TE M20x50	4	CTH-007
8	Dado M20	4	CTH-008
9	Ingrassatore M8	4	CTH-009
10	Copiglia a scatto D6	7	CTH-010
11	Copiglia D 10	1	CTH-011
12	Vite TE M12x110	2	CTH-012
13	Dado autobloccante M10	2	CTH-013
14	Perno x braccio D30	2	CTH-014
15	Dado autobloccante M30	2	CTH-015
16	Rondella M30	2	CTH-016
17	Dado x ruota M16	10	CTH-017
18A	Contropiastra x croce	2	CTH-018A
18B	Vite TE M16x160	8	CTH-018B
19	Perno corto D25	6	CTH-019
20	Perno lungo D25	1	CTH-020
21	Rondella M26	1	CTH-021
22	Passa tubi	2	CTH-022
23	Vite TE M12x40	2	CTH-023
24	Dado M12	2	CTH-024
25	Rondella M12	2	CTH-025
26	Timone	1	CTH-026
27	Attacco tiro	1	CTH-027
28	Braccio destro	1	CTH-028
29	Braccio sinistro	1	CTH-029

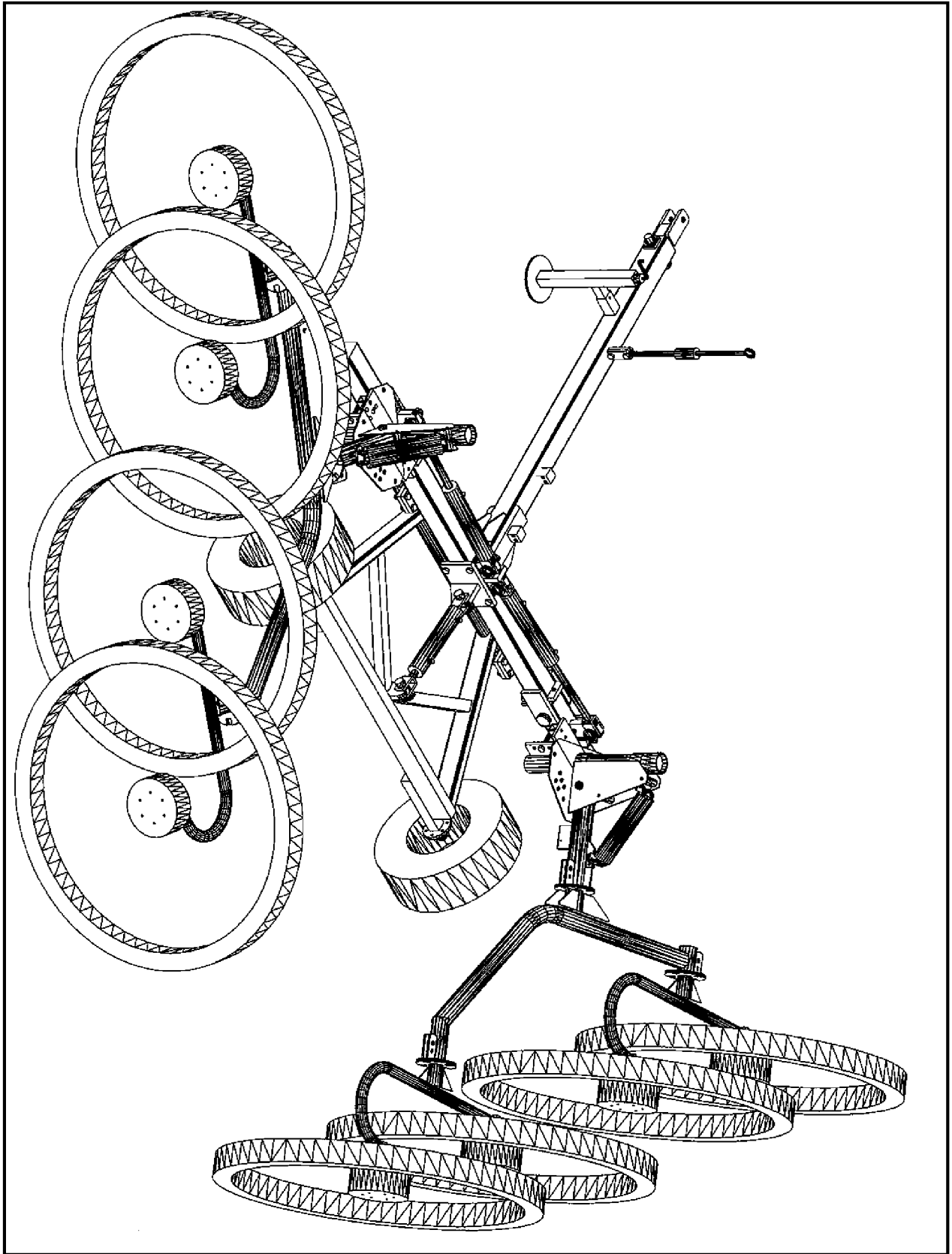
Faza S.R.L

30	Telaio centrale	1	CTH-030
31	Contropiastra timone attacco martinetto	1	CTH-031
32A	Piedino	1	CTH-032A
33	Telaio assale	1	CTH-033
34	Ruote	2	CTH-034
35	Contropiastra x telaio assale	1	CTH-035
36	Martinetto x alzata assale	1	CTH-036
37	Martinetto alzata bracci	2	CTH-037
38	Croce	2	CTH-038
39	Asta portatubi	1	CTH-039
41	Gancio catena	2	CTH-041
42	Catena	1	CTH-042
43	Raccordo a "T" maschio	1	CTH-043
44	Tubo idraulico 3/8 L=500 mm	2	CTH-044
45	Tubo idraulico 3/8 L=650 mm	1	CTH-045
46	Raccordo a "T" maschio-maschio- femmina girevole	1	CTH-046
47	Nipples 3/8	2	CTH-047
48	Nipples calibrato 3/8	4	CTH-048
49	Tubo idraulico 3/8 L=4200 mm	2	CTH-049
50	Tubo idraulico 3/8 L=4700 mm	2	CTH-050



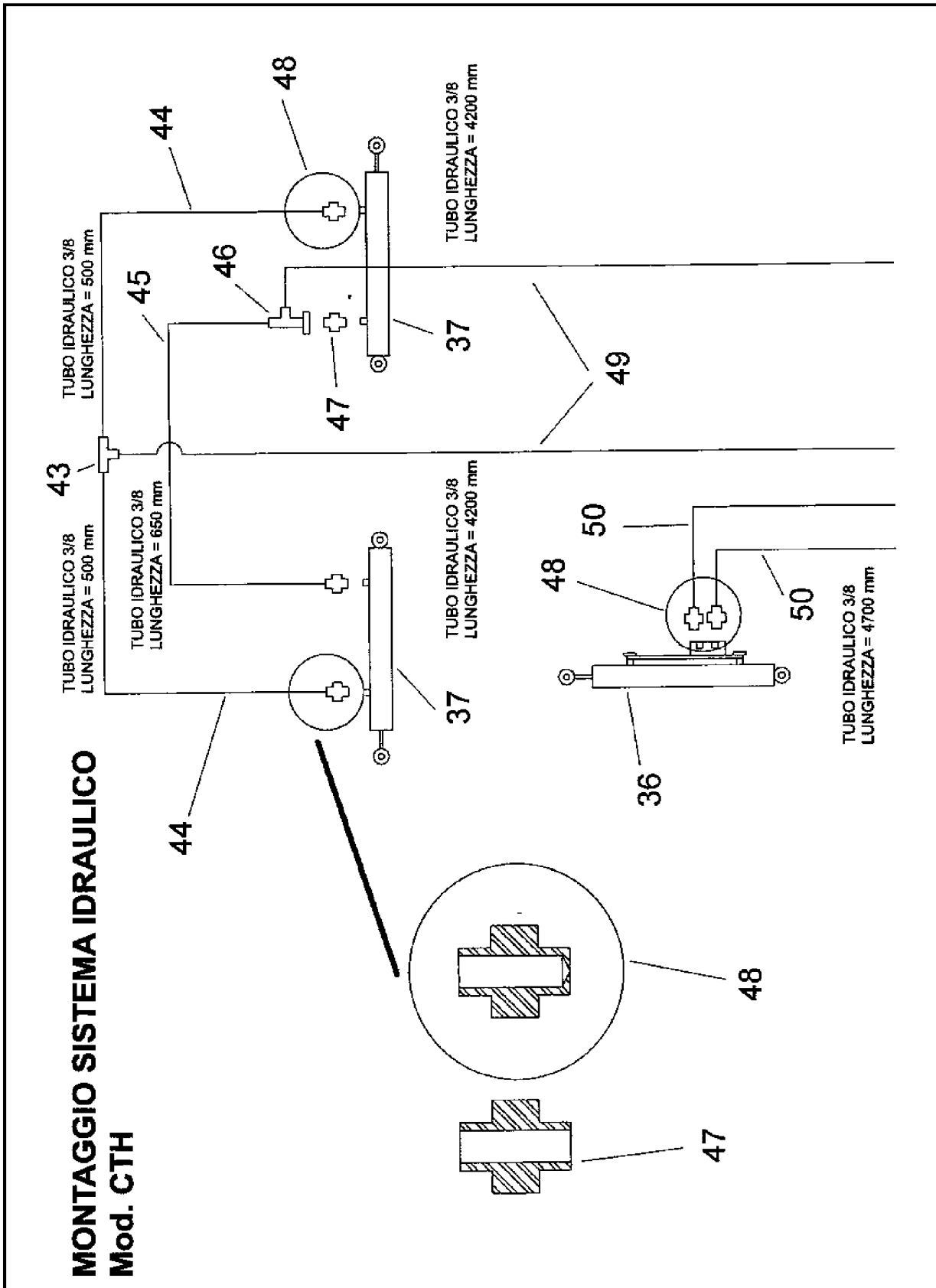






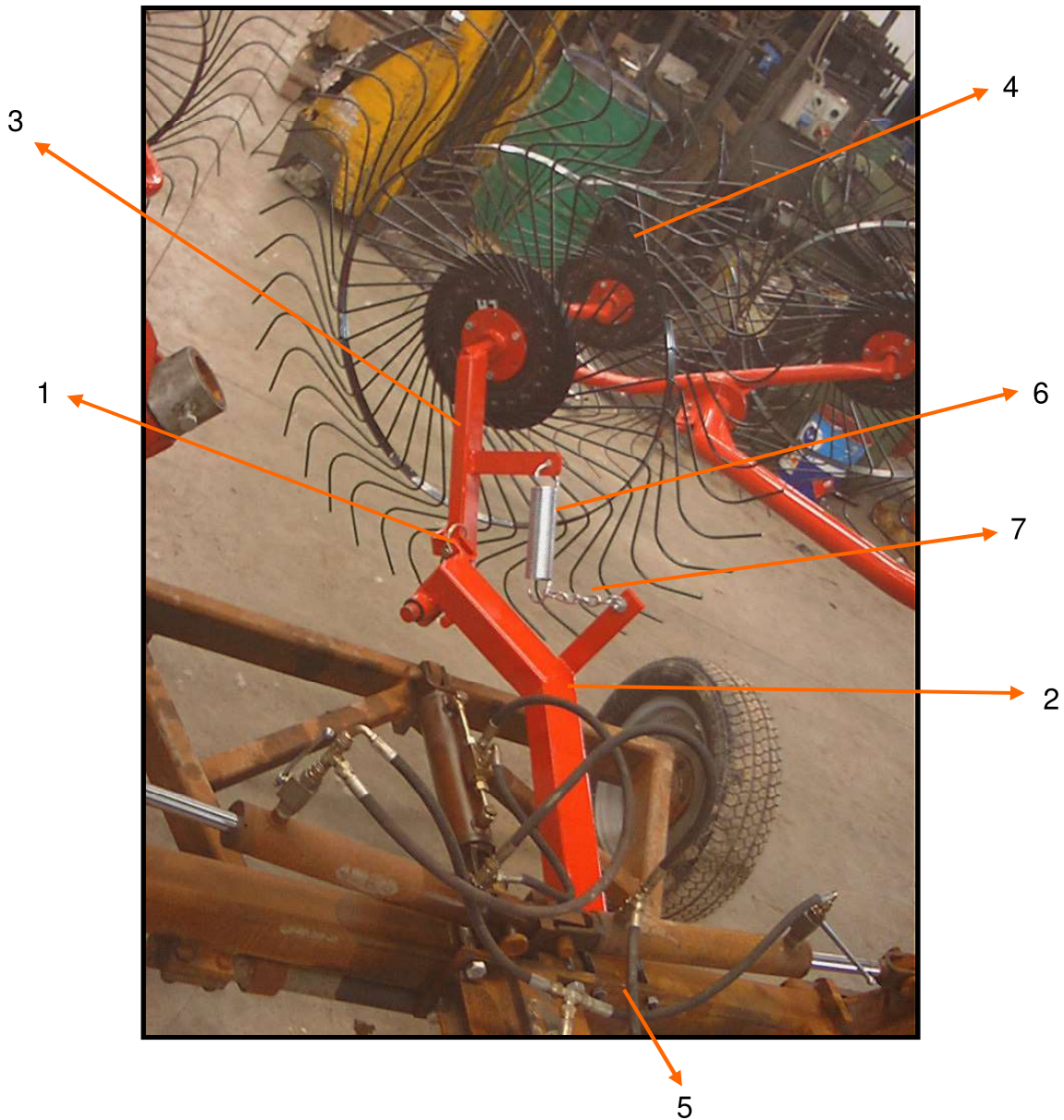
MONTAGGIO SISTEMA IDRAULICO





STELLA CENTRALE

Montare il Braccio stella (2) con la contropiastra (5) al telaio del carrello CTH dalla parte destra (Vedi Figura); Prendere il braccetto (3) e montare con le boccole in PVC nel braccio-stella (2) . Montare la stella LH (4) , la molla (6) e la catena (7) . Inserire il perno per la fase di riposo (1)



Togliere il perno per la fase di riposo (1) se si vuol lavorare con la stella centrale.



A questo punto regolare la lunghezza della catena , (7) in modo che la stella, quando il carrello viene alzato, si sollevi da terra, e quando viene abbassato si abbassi in fase di lavoro. Questa operazione avviene automaticamente agendo solamente sul cilindro di alzata del carrello CTH



FAZA S.r.l

Macchine Agricole

Via G. Antonucci 19 – Zona Industriale Regnano – 06012 Città di Castello (PG)
Tel. 075/8511366 Fax. 075/8511367
info@fazasrl.com - tecn@fazasrl.com - www.fazasrl.com