



FAZA

MACCHINE AGRICOLE

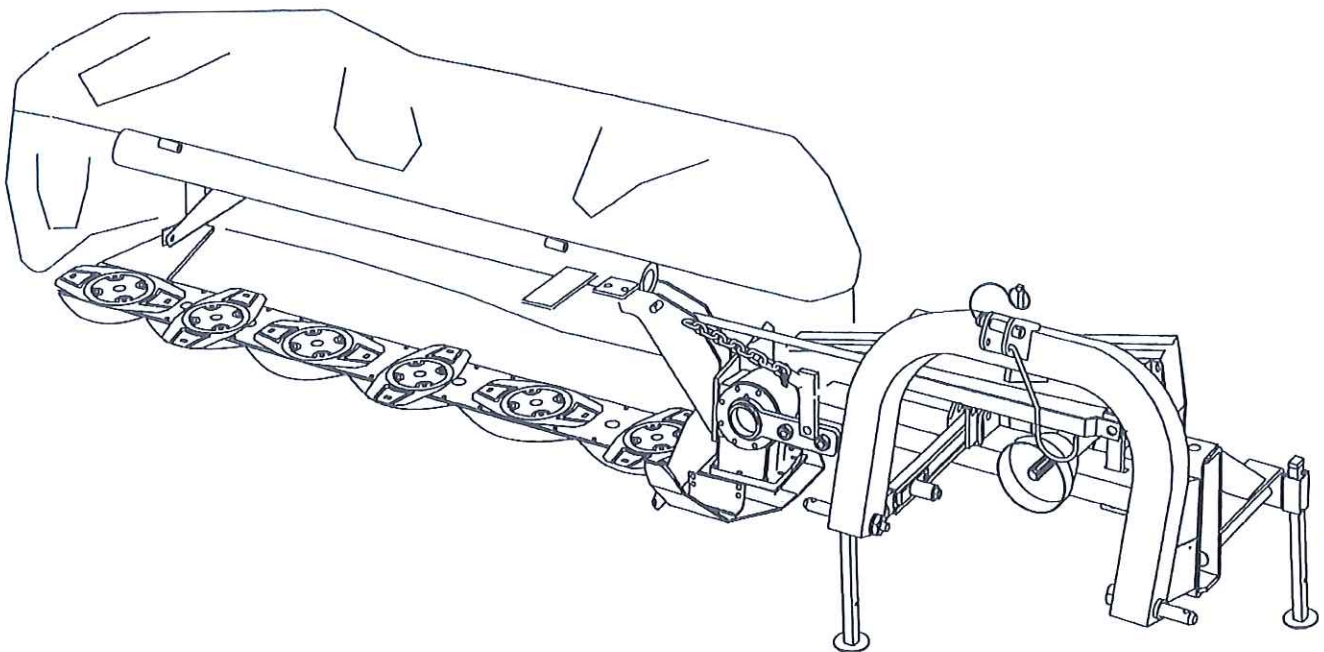
Città di Castello (PERUGIA) - ITALY

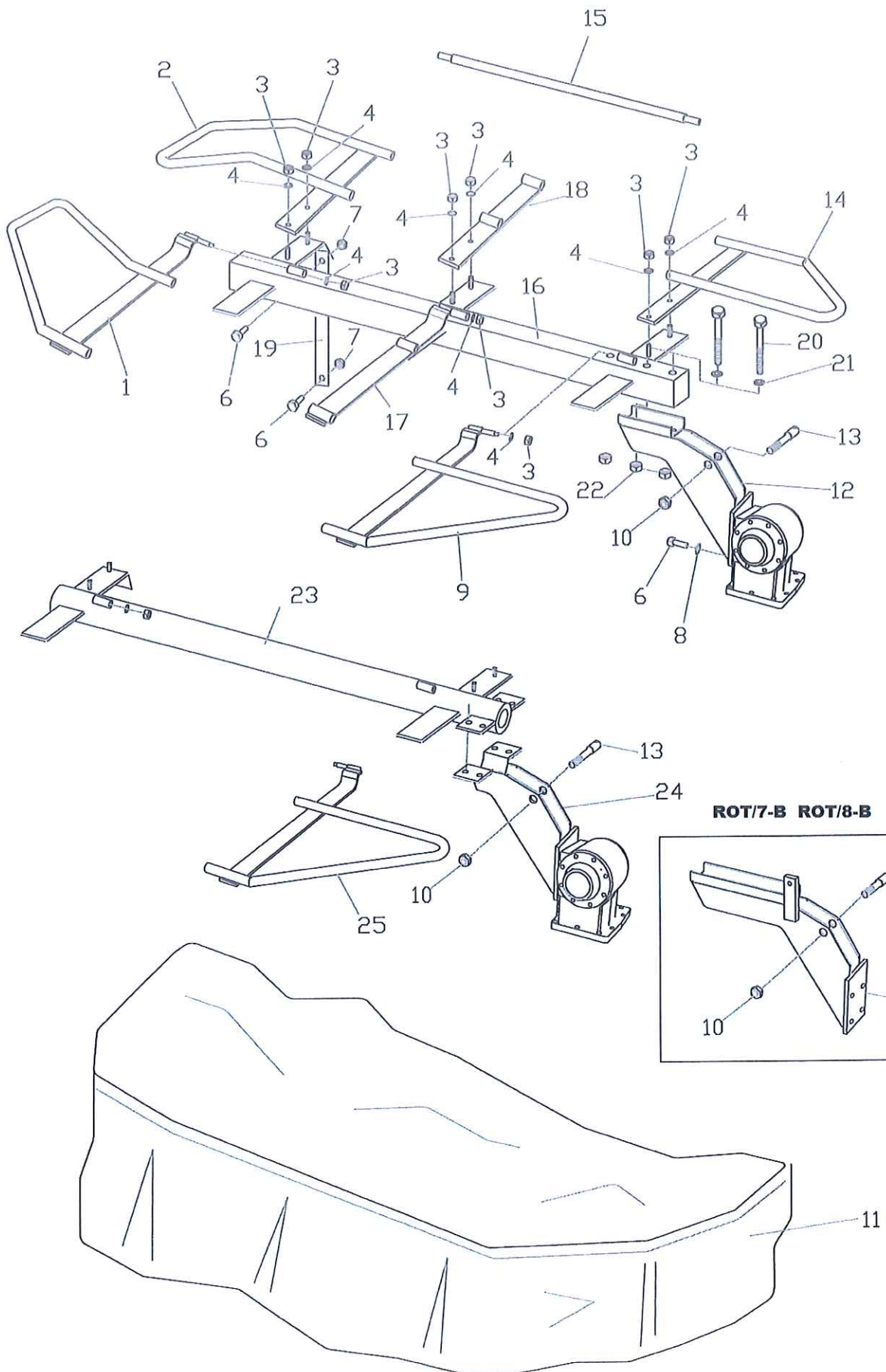
tel +39 075.851.13.66 www.fazasrl.com fax +39 075.851.13.67

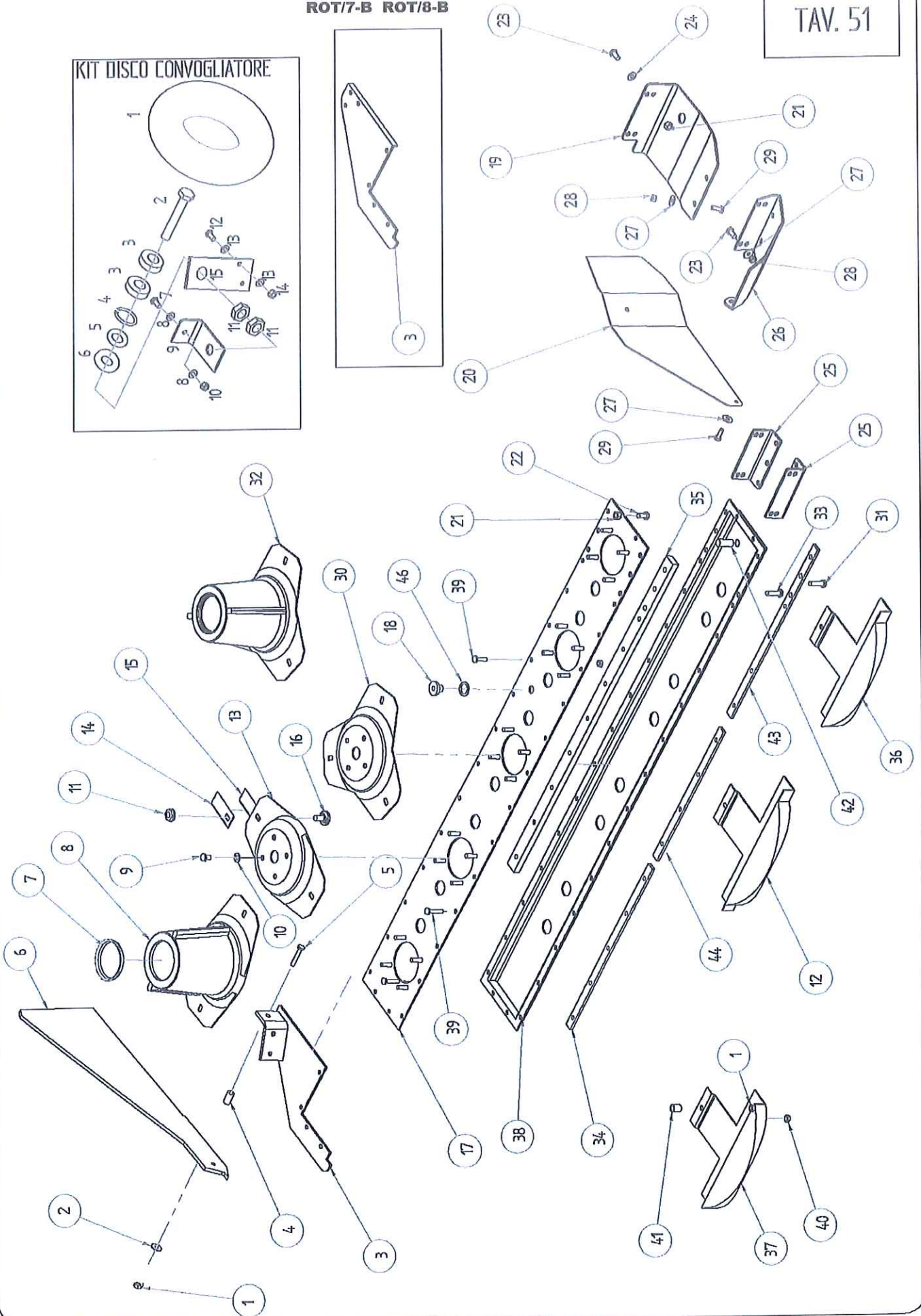
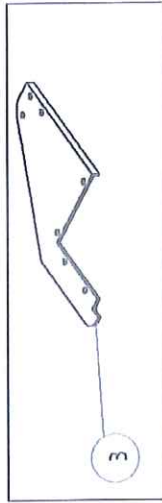
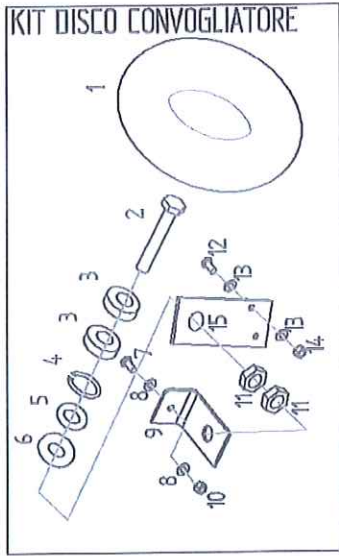
**Mod.
ROT-B**

**Lista parti
di ricambio
Spare parts
list**

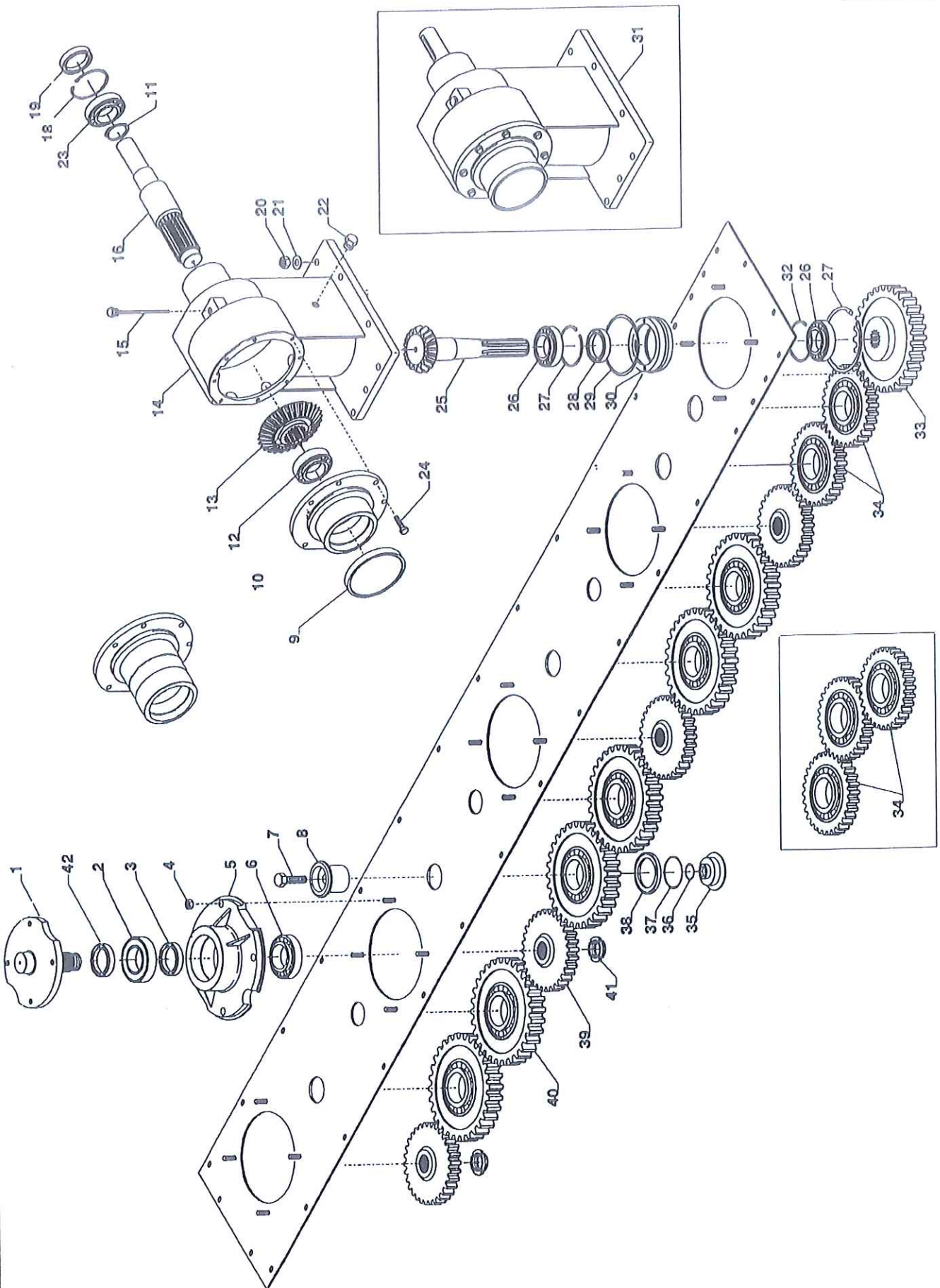
YEAR 2014



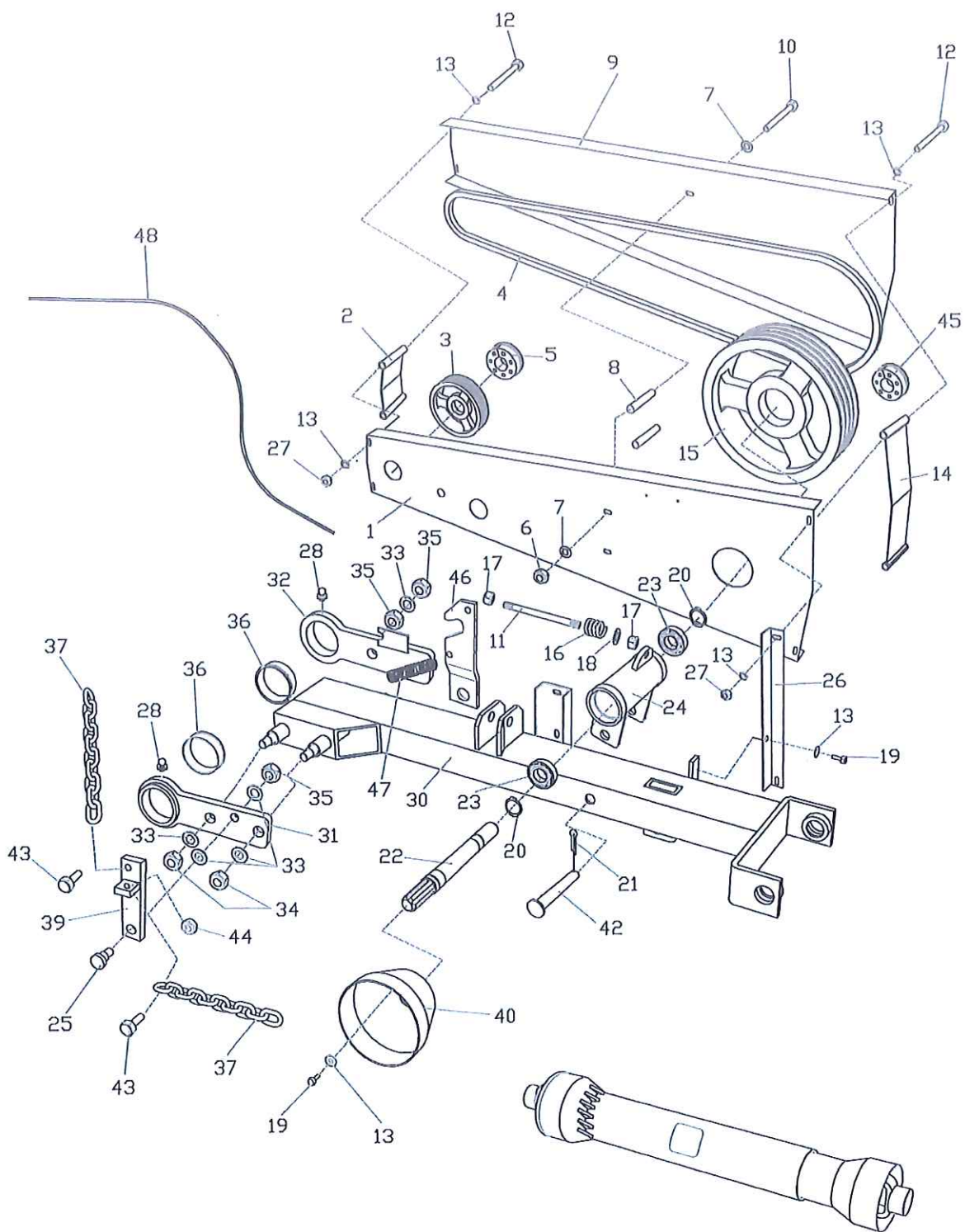




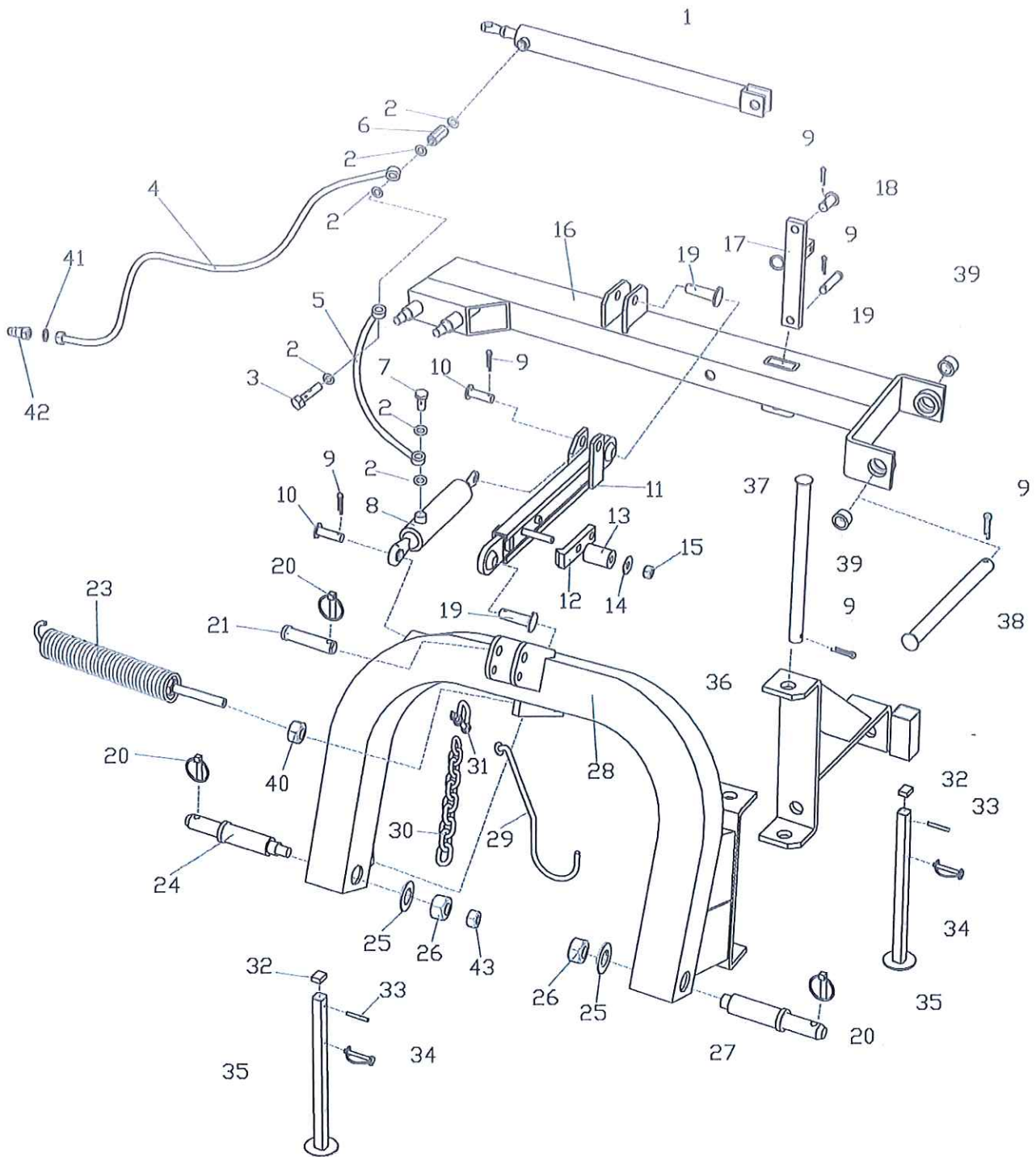
TAV.	TIPO	CODICE	DENOMINAZIONE	DENOMINATION
1		2823006	Dado M 10 grippy	Nut M 10 grippy
2		5812041	Rondella M 10x30	Washer M 10x30
3		6551003	Supporto deflettore	Deflector support
3	Rot7-8	6551703	Supporto deflettore	Deflector support
4		6612021	Bussola Nylon	Nylon bushing
5		7443521	Vite M 10x60	Screw M 10x60
6		2951006	Deflettore esterno	Ext. Deflector
7		2051007	Coperchio	Cover
8		3151008	Disco convogl. 2 lame	Disc convey
9		7451009	Vite M 12x20	Screw M 12x20
10		5851010	Rondella 12	Washer 12
11		2851111	Dado 12 grippy	Nut 12 grippy
12	Rot 3 5 7	6251536	Slitta dispari	Skid
13		3151013	Disco	Disc
14		1832532	Coltello sinistro	Left blade
15		1832533	Coltello destro	Right blade
16		4851016	Perno portacoltello	Pin knife support
17	Rot 4	0851417	Base superiore	Uppper support
17	Rot5	0851517	Base superiore	Uppper support
17	Rot6	.0851317	Base superiore	Uppper support
17	Rot7	.0851317	Base superiore	Uppper support
17	Rot8	.0851317	Base superiore	Uppper support
18		6751018	Tappo 3/8'	Plug 3/8'
19		6551027	Puntale supporto scatola	Skid
20		2951711	Deflettore interno	Internal deflector
21		2851011	Dado M 12 grippy	Nut M 12 grippy
22		7451022	Vite M 12x45 TE	Screw M 12x45 TE
23		7402310	Vite M 12x25 TE	Screw M 12x25 TE
24		5801380	Rondella 12	Washer 12
25		.0451025	Angolare per puntale	Reinforcement
26		6551028	Puntale slitta scatola	Skid
27		5802302	Rondella 10	Washer 10
28		2823006	Dado 10 grippy	Nut 10 grippy
29		7408014	Vite TTQST 10x20	Screw TTQST 10x20
30		3151015	Disco 3 lame	Disc
31		7447017	Vite M 12x60	Screw M 12x60
32		3151010	disco conv. 3 lame	Disc convey
33		7451033	Vite M 12x70	Screw M 12x70
34		5751434	Riga (25x8)	Reinforcement
35	Rot 4	5751435	Riga (40x20)	Reinforcement
35	Rot5	5751535	Riga (40x20)	Reinforcement
35	Rot6	5751635	Riga (40x20)	Reinforcement
35	Rot7	5751735	Riga (40x20)	Reinforcement
35	Rot8	5751835	Riga (40x20)	Reinforcement
36		6251436	Slitta partenza	Skid
37		6251037	Slitta	Skid
38	Rot 4	0851438	Base inferiore	Lower support
38	Rot5	0851538	Base inferiore	Lower support
38	Rot6	0851638	Base inferiore	Lower support
38	Rot7	0851738	Base inferiore	Lower support
38	Rot8	0851838	Base inferiore	Lower support
39		7451130	Vite coll. Zigr. 10x30	Special screw 10x30
39		7451140	Vite coll. Zigr. 10x40	Special screw 10x40
39		7451150	Vite coll. Zigr. 10x50	Special screw 10x50
40		2852004	Dado M 10 flang.	Nut M 10
41		1151041	Bussola	Bushing
42		6751019	Tappo 3/8' calamita	Nut M 10
43		5751234	Riga partenza (25x8)	Reinforcement
DISCO CONVOGLIATORE / DISC EXTERNAL DEFLECTOR OPTIONAL				
1		2951007	Disco deflettore	Ext. Circular deflector
2		7451270	Vite M20x70	Screw 20x70
3		2751740	Cuscinetto 6304 2RS	Bearing 6304 2RS
4		2160780	Anello seeger 52	Circlip I 52
5		5839723	Rondella 20	Washer 20
6		5851245	Rondella 45x20	Washer 45x20
7		7451135	Vite 10x35	Screw 10x35
8		5802302	Rondella 10	Washer 10
9		2151600	Angolare attacco	Support
10		2823006	Dado M 10 aut.	Nut M 10
11		2853020	Dado basso M 20	Nut M 20
12		7451623	Vite 12x35	Screw 12x35
13		5801380	Rondella 12	Washer 12
14		2801379	Dado M 12 aut.	Nut M 12
15		6551600	Piatto attacco disco	Support



TAV.	TIPO	CODICE	DENOMINAZIONE	DENOMINATION
1		6552001	Supporto superiore	Upper support
2		2723785	Cuscinetto 6207 2RS	Bearing 6207 2RS
3		4752003	Paraolio 35x62x7	Oil seal 35x62x7
4		2852004	Dado M 10 flamg.	Nut M 10 flanged
5		6552005	Supporto disco (ghisa)	Disc support (cast iron)
5		6552006	Supporto disco (allum.)	Disc support (aluminum)
6		2752006	Cuscinetto 6306	Bearing 6306
7		7452007	Vite 14x35x1,5	Screw 14x35x1,5
8		1152008	Bussola	Bushing
9		6706171	Tappo 72x10	Plug 72x10
10		2052010	Coperchio	Cover
10	Rot7-8	2052012	Coperchio	Cover
11		0306314	Anello seeger 35	Circlip 35
12		2706336	Cuscinetto 30207	Bearing 30207
13		2452013	Corona conica Z 33	Bevel gear Z 33
14		6052014	Scatola	Gearbox housing
15		6752015	Tappo livello olio	Oilfilling level plug
16		0152018	Albero	Shaft
17		4352017	Linguetta 10x50	Key 10x50
18		0352018	Anello seeger 68 I	Circlip 68 I
19		4752019	Paraolio 40x68x10	Oil seal 40x68x10
20		2851011	Dado M 12 gippy	Nut M 12 grippy
21		5801380	Rondella 12	Washer 12
22		6752022	Tappo sfiato	Plug
23		2752023	Cuscinetto 32008	Bearing 32008
24		7402310	Vite 10x25	Screw 10x25
25		5052025	Pignone Z 16	Sprocket Z 16
26		2752026	Cuscinetto 6208 C3	Bearing 6208 C3
27		0306361	Anello Seeger 80 I	Circlip 80 I
28		4706359	Paraolio 40x80x10	Oil seal 40x80x10
29		0352029	Anello O-R 199	Circlip O-R 199
30		6552030	Supporto	Support
31	Rot 3 4-5-6	6052301	Scatola completa	Compl. Gearbox
31	Rot7-8	6052032	Scatola completa	Compl. Gearbox
32		0306414	Anello seeger 40 E	Circlip 40 E
33		4152033	Ingranaggio Z 40	Gear Z 40
34		4152034	Ingranaggio Z 31	Gear Z 31
35		1152035	Bussola	Bush
36		0352036	Anello O-R 4087	Ring O-R 4087
37		0352037	Anello O-R 3156	Ring O-R 3156
38		0352038	Anello inferiore	Lower ring
39		4152039	Ingranaggio Z 30	Gear Z 30
40		4152040	Ingranaggio Z 40	Gear Z 40
41		3703317	Ghiera 25x1,5	Castle nut 25x1,5
42		4755001	Nilos 6207 AV	Nilos 6207 AV



TAV.	TIPO	CODICE	DENOMINAZIONE	DENOMINATION
1	Rot4-5-6	1323783	Carter interno	Internal cover
1	Rot7-8	1323983	Carter interno	Internal cover
2	Rot4-5-6	5323105	Protezione cinghia	Belt protection cover
2	Rot7-8	5353702	Protezione cinghia	Belt protection cover
3	Rot4-5	5423781	Puleggia SPB 150x3	Pulley SPB 150x3
3	Rot6	5423981	Puleggia SPB 150x4	Pulley SPB 150x4
3	Rot7-8	5453703	Puleggia SPB 150x5	Pulley SPB 150
4	Rot4-5-6	1723781	Cinghia SPB 2500	Belt SPB 2500
4	Rot7-8	1723981	Cinghia SPB 2650	Belt SPB 2650
5		4653505	Calettatore diam. 35	Hub diam. 35
6		2823006	Dado M 10 grippy	Nut M 10 grippy
7		5802302	Rondella M 10	Washer M 10
8	Rot4-5	3223779	Distanziale	Spacer
8	Rot6	3223979	Distanziale	Spacer
8	Rot7-8	3253708	Distanziale	Spacer
9	Rot4-5-6	1353609	Carter esterno	Outer cover
9	Rot7-8	1353709	Carter esterno	Outer cover
10	Rot4-5	7423010	Vite TE M 10x110	Screw M 10x110
10	Rot6	7423793	Vite TE M 10x120	Screw M 10x120
10	Rot7-8	7454710	Vite TE M 10x150	Screw M 10x150
11		4854011	Perno filettato	Pin
12	Rot4-5	7424001	Vite TE M 8x100	Screw M 8x100
12	Rot6	7423005	Vite TE M 8x120	Screw M 8x120
12	Rot7-8	7454012	Vite TE M 8x150	Screw M 8x150
13		5823787	Rondella 8	Washer 8
14	Rot4-5-6	5323005	Protezione cinghia	Belt protection cover
14	Rot7-8	5353714	Protezione cinghia	Belt protection cover
15	Rot4-5	5453515	Puleggia SPB 300x3	Pulley SPB 300x3
15	Rot6	5453615	Puleggia SPB 300x4	Pulley SPB 300x4
15	Rot7-8	5453715	Puleggia SPB 300x5	Pulley SPB 300x5
16		4553016	Molla	Spring
17		2812018	Dado M 14	Nut M 14
18		5812019	Rondella M 14	Washer M 14
19		7402390	Vite M 8x16	Screw M 8x16
20		.0306314	Anello seeger E 35	Seegerring 5 35
21		6404326	Spina R 5	R pin 5
22	Rot4-5-6	.0153622	Albero puleggia	Pulley shaft
22	Rot7-8	.0153722	Albero puleggia	Pulley shaft
23		2723785	Cuscinetto 6207 2RS	Bearing 6207 2RS
24	Rot4-5-6	6553524	Supporto puleggia	Pulley support
24	Rot7-8	6553724	Supporto puleggia	Pulley support
25		4853025	Perno bilancere	Pin
26		.0423627	Angolare	Support
27		2823001	Dado M 8	Nut M 8
28		4212057	Ingrassatore	Grease nipple
29		.0153029	Anello di serraggio	Ring
30	Rot4-5-6	7253530	Braccio	Lower tube
30	Rot7-8	7253730	Braccio	Lower tube
31	Rot4-5	6553531	Supporto scatola sx	Box support, left
31	Rot6-7-8	6553731	Supporto scatola sx	Box support, left
32	Rot4-5	6553532	Supporto scatola dx	Box support, right
32	Rot6-7-8	6553732	Supporto scatola dx	Box support, right
33		5839766	Rondella M 20	Washer M 20
34		2824731	Dado M 20	Nut M 20
35		2853020	Dado M 20 basso	Nut M 20
36		1123010	Bussola Nylon	Nylon bushing
36		1153036	Bussola rame	Bushing
37		1453010	Catena 10 anelli	Chain (10 rings)
38		3624001	Grillo 12	Hook 12
39		.0953039	Martelletto	Tie rod
39	Rot7-8	.0953739	Martelletto	Tie rod
40		2606327	Cuffia	Cover
41	Rot4-5	1223796	Cardano R.L. tipo 4	Cardan shaft 4 Serie
41	Rot6-7-8	1223996	Cardano R.L. tipo 5	Cardan shaft 5 Serie
42		4853042	Perno	Pin
43		7453043	Vite M 18x50	Screw M 18x50
44		2853044	Dado M 18	Nut M 18
45	Rot4-5-6	4653505	Calettatore diam. 35	Hub diam. 35
45	Rot7-8	5653745	Calettatore diam. 40	Hub diam. 40
46		3623018	Gancio	Hook
46	Rot7-8	3623718	Gancio	Hook
47		4523020	Molla gancio	Spring
48		2339750	Corda 3 mt.	Cord



TAV.	TIPO	CODICE	DENOMINAZIONE	DENOMINATION
1	Rot 4-5-6	5154501	Pistone idraulico	Hydr. Cylinder
1	Rot7-8	5154701	Pistone idraulico	Hydr. Cylinder
2		5816113	Rondella rame 1/4	Washer 1/4
3		7454002	Vite forata doppia	Drilled screw double
4		7254006	Tubo olio lungo	Oil tube
5		7254007	Tubo olio corto	Oil tube
6		7339729	Valvola di pressione	Valve
7		7454003	Vite forata singola	Drilled screw
8	Rot 4-5-6	5154508	Pistone idraulico	Hydr. Cylinder
8	Rot7-8	5154708	Pistone idraulico	Hydr. Cylinder
9		6404326	Spina R 5	Hairpin 5
10	Rot 4-5-6	6454510	Spina	Pin
10	Rot7-8	6454710	Spina	Pin
11		3654011	Sgancio di sicurezza	Safety hook
12		3624729	Gancio	Hook
13	Rot 4-5-6	4524730	Molla (rossa)	Rubber spring (red)
13	Rot7-8	4524731	Molla (gialla)	Rubber spring (yellow)
14		5804340	Rondella 50	Washer 50
15		2812018	Dado M 14	Nut M 14
16	Rot 4-5-6	7254016	Tubo inferiore	Lower tube
16	Rot7-8	7254020	Tubo inferiore	Lower tube
17		.0954017	Biella (bilancere)	Connecting rod
18		6454018	Spina	Pin
19		6454019	Spina	Pin
20		6404387	Spina a scatto 10	Pin 10
21		6404385	Spina 3 ^a punto	3-point pin
22		3654022	Gancio	Hook
23		4554023	Molla	Spring
24	Rot 4	4854324	Perno diam. 22	Pin 22
24	Rot 5 - 6	4854524	Perno diam. 28	Pin 28
24	Rot7-8	4854724	Perno diam. 28	Pin 28
25		5824010	Rondella	Washer
26		2854026	Dado M 24	Nut M 24
27	Rot 4	4854327	Perno diam. 22	Pin 22
27	Rot 5 - 6	4854527	Perno diam. 28	Pin 28
27	Rot7-8	4854727	Perno diam. 28	Pin 28
28	Rot 4-5-6	.0654528	Attacco a 3 punti	3-point frame
28	Rot7-8	.0654728	Attacco a 3 punti	3-point frame
29		3600001	Gancio sost.cardano	Cardan shaft hook
30		1424720	Catena	Chain
31		3624001	Gancio (grillo)	Hook
32		6724029	Tappo	Plug
33		6424712	Spina el. 8x50	Elast. Pin 8x50
34		6424724	Spinotto	Pin
35		6554726	Supporto 40x40	Support 40x40
36	Rot 4-5-6	6554536	Supporto att. 3-punti	3-point support
36	Rot7-8	6554736	Supporto att. 3-punti	3-point support
37	Rot 4-5-6	4854537	Perno	Pin
37	Rot7-8	4854737	Perno	Pin
38	Rot 4-5-6	4824726	Perno 30	Pin 30
39		1154039	Bussola	Bushing
40		2812018	Dado M 14	Nut M 14
41		2854045	Rondella rame 1/2	Washer (copper)
42		4254050	Innesto rapido 1/2	Graft 1/2
43		2804338	Dado M 16	Nut M 16

